

presse

Einladung zur Light+Building 2016: Lichtmesstechnik live

Weingarten, 13. März 2016 • opsira präsentiert in diesem Jahr zwei verschiedene Größen aus der Goniophotometer-Serie robogonio. Wir laden Sie herzlich ein, die auf KUKA-Robotern basierenden Messsysteme live bei der Vermessung zu sehen.

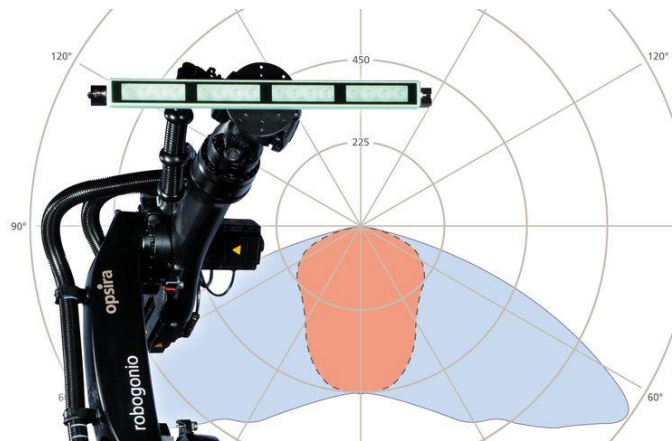
Das robogonio ist in sieben Basisvarianten für verschiedene Traglasten erhältlich: 6, 10, 16, 30, 60, 120 und 240 Kilogramm. Die kleinen Goniometer-Modelle sind auf die Vermessung des Lichtverteilungskörpers von Leuchten und LED-Platinen ebenso ausgelegt wie auf das Erzeugen von Strahlendaten aus dem Nahfeld. Die größeren robogonio Modelle eignen sich für Systeme wie Straßenleuchten, Bühnenleuchten und Kfz-Scheinwerfer.

Im Fernfeld misst das robogonio den Lichtverteilungskörper, herkömmliche Photometriedaten wie EULUMDAT oder IES werden direkt erstellt. Im Nahfeld erzeugt das robogonio Strahlendaten hochpräzise, je nach Detektor auch polychromatisch.

Schauen Sie sich das Multitalent am besten selbst an.

Wir freuen uns auf Ihren Besuch auf der Light + Building vom 13.-18. März 2016
opsira Messestand K60, Halle 4.1

www.robogonio.de



Pressekontakt

Uta Vocke, opsira GmbH, Leibnizstraße 20, 88250 Weingarten, Telefon: 0049 751 561 890, Fax: 0049 751 561 899, Email: vocke@opsira.de, www.opsira.de.

opsira

Der Optikdesign-Spezialist aus dem schwäbischen Weingarten ist seit rund 20 Jahren erfolgreich am Markt. Eingestiegen als reiner Entwicklungsdienstleister, positioniert sich opsira heute als Full-Service-Anbieter. Zum Portfolio zählen Entwicklungen optischer Systeme, applikationsspezifische Messsysteme sowie High-Tech-Produkte der Photo-, Spektr- und Goniophotometrie. Im opsira-Lichtlabor können Kunden ihre Produkte einer präzisen und umfassenden Prüfung unterziehen. Das Unternehmen hat knapp 20 Mitarbeiterinnen und Mitarbeiter und adressiert schwerpunktmäßig Kunden aus den Segmenten Allgemeinbeleuchtung, Automotive, Signalleuchten und Medizintechnik.

Bildmaterial finden Sie unter: www.opsira.com/downloads/press